



MOTORE ELETTRICO
ELECTRIC MOTOR
ELEKTRO MOTOR

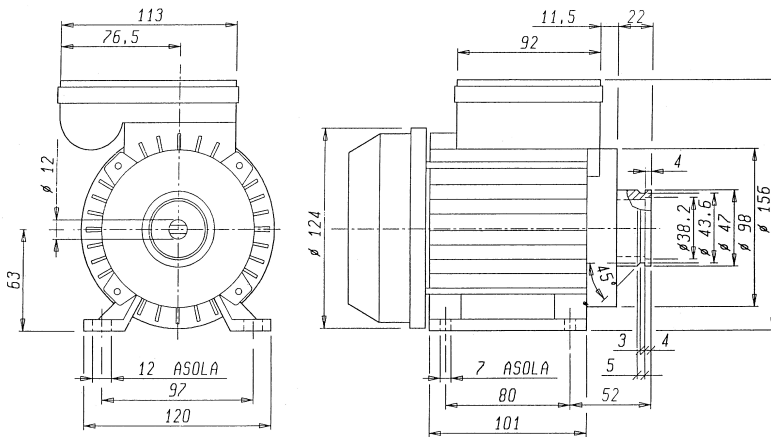
300 W



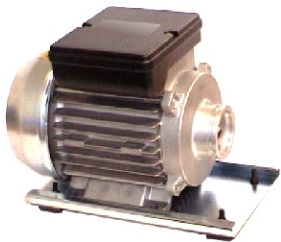
Motore elettrico a 4 poli (1450 g.p.m.) con potenza assorbita di 300 W, provvisto di scudo anteriore adatto all'accoppiamento con pompe volumetriche a palette. Esempi di applicazione sono macchine da caffè, impianti di osmosi inversa, distributori di bevande, sistemi di raffreddamento.

4 pole electric motor (1450 r.p.m.) with absorbed power of 300W, provided with a front shield suitable for coupling of volumetric pressure pumps. Examples of applications are coffee machines, inverse osmosis plants, drink distributors, cooling systems.

4 polige Elektromotoren (1450 U.p.M.) mit Aufnahmeleistung, mit Frontschild für Aufnahme von Paletten-Hochdruckpumpen. Anwendungsbeispiele sind Kaffeemaschinen, Umkehrosmose, Getränkespender, Kühlsysteme.



Potenza motore Motor power Motor Leistung	Hp	kW
	0,40	0,30
Tensione/Frequenza Tension/Frequency Spannung/Frequenz	1~V/Hz	
	230/50	
Corrente assorbita Power consumption Stromaufnahme	A	
	1,31	
GPM RPM UPM	1450	
Condensatore Motor Power Motor Leistung	6,5 µF	
Protezione termica Thermal Overload Überlastschutz	155 °C	
Classe isolamento Insulation class Isolationsklasse	I	
Grado protezione Protection class Schutzklasse	IP 44	
Servizio Duty Betriebsart	S1	CONTINUO CONTINUOS DAUERBETRIEB



A richiesta è disponibile una staffa antivibrante
On request an antivibration support is available
Eine schwingungsdämpfende Platte ist lieferbar



La versione 300M/W ha ingombri ridotti, con coprimorsettiera piatto e condensatore esterno.

The version 300M/W has reduced dimensions, with flat connection box cover and external capacitor assembly.

Die Version 300M/W ist platzsparend, mit außen montiertem Kondensator und flacher Abdeckung.